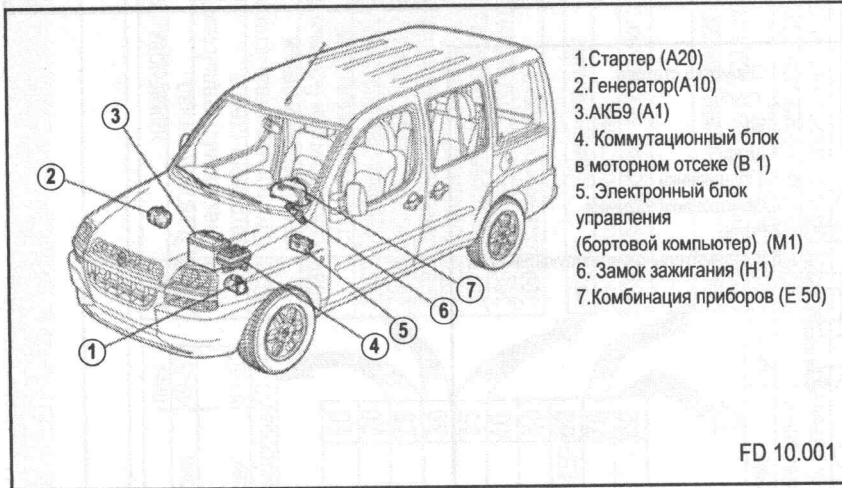


10. ЭЛЕКТРООБОРУДОВАНИЕ

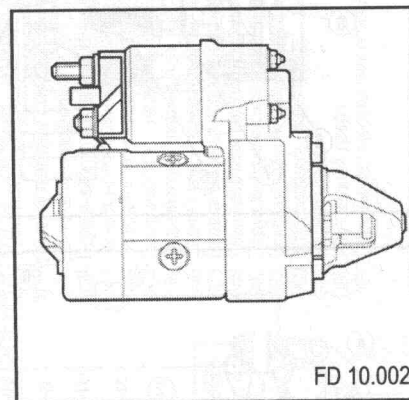
Система пуска и зарядки

Стартер



- 1.Стартер (A20)
- 2.Генератор(A10)
- 3.АКБ9 (A1)
- 4. Коммутационный блок в моторном отсеке (B 1)
- 5. Электронный блок управления (бортовой компьютер) (M1)
- 6. Замок зажигания (H1)
- 7. Комбинация приборов (E 50)

FD 10.001



FD 10.002

Модели стартеров

Двигатель автомобиля	Изготовитель	Модель	Мощность	Напряжение
1242 8v	Magneti Marelli	EMM 12.51	0.9 Kw	12V
1910 D	Bosch	EMB 38.01	2.0 kW	12V
1910 D	Denso	EMM 36.01	1.8 kW	12V

Испытания стартера

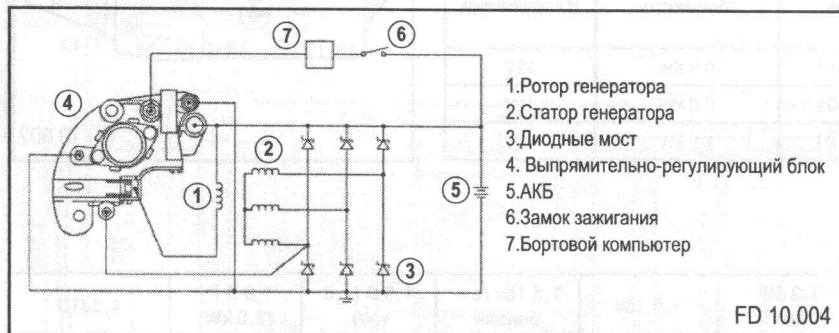
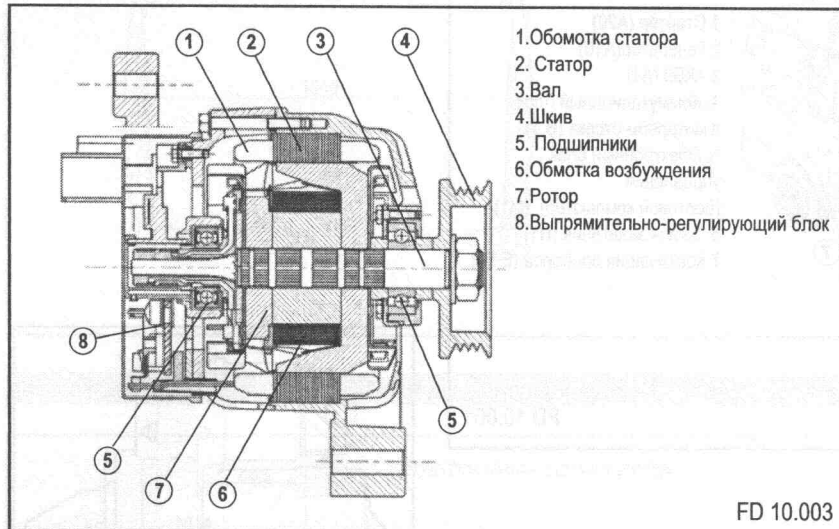
		1,2 8V (0,9kW)	1,6 16v	1,6 16v газ-бензин	1,9 D (1,8 kW)	1,9 D (*) (2,0 kW)	1,9JTD
Эксплуатационное испытание (при 20 °C)	Ток А	180	320 (-)(**)	320 (-)(**)	370	400	400 (370)(**)
	Частота вращения об./мин	1720	2060 (-)(**)	2060 (-)(**)	1150	2330	2330 (1150)(**)
	Напряжение В	9,5	9,91 (-)(**)	9,91 (-)(**)	8,15	9,6	9,6 (8,15)(**)
	Крутящий момент Нм	3,7	7,8(-)(**)	7,8 (-)(**)	13	9,5	9,5(1,3)(**)
Проверка на выход из строя (при 20 °C)	Ток А	324	900 (-)(**)	900 (-)(**)	690	1000	1000 (690)(**)
	Напряжение В	7,1	6,1V (-)(**)	6,1V (-)(**)	4,9	6	6 (4,9)(**)
	Крутящий момент Нм	> 9,7	= 30 (-)(**)	= 30 (-)(**)	31	= 25	= 25 (31)(**)
Проверка под нагрузкой №1 (при 20 °C)	Ток А	40	40 ч 50 (-)(**)	40 x 50 (-)(**)	60 - 80	40 - 50	40 x 50 (60 ч 80)(**)
	Напряжение В	11,4	11,5 (-)(**)	11,5 (-)(**)	11,	11,5	11,5 (11)(**)
	Частота вращения об./мин	8500 - 9000	= 7500 (-)(**)	= 7500 (-)(**)	4040	= 7500	= 7500 (4040)(**)

(*)Специальное исполнение для холодного климата

(**)Поставляется в качестве замены

Генератор

Двигатель	Описание	Изготовитель
12428V	Без кондиционера А 115l - 14V- 33 /60 А	Denso
12428V	С кондиционером А 115l - 14V- 40 /75 А	Magneti Marelli
1910 D	А 115l - 14V- 40 /75 А	Denso
1910 D	А 115l - 14V- 50 /90 А	Denso



Аккумуляторная батарея

	1,2 8V	1,2 8V (*)	1,6 16V	1,6 16V (*)	1,6 16v газ-бен-зин	1,9 D	1,9 D (*)	1,9 JTD	1,9 JTD (*)
Напряжение В	12	12	12	12	12	12	12	12	12
Емкость А-ч	40	48	40	50	50	50	60	50	60

(*) С климат-контролем



Аккумуляторы

АКБ	Максимальный ток	Конструкция
48 Ah	350А	Количество пластин 6 положительных - 6 отрицательных
40 Ah	200А	Количество пластин : 4 положительных - 3 отрицательных
50 Ah	250А	Количество пластин: 5 положительных - 4 отрицательных

