

Service Manual



AD 182 H
AD 185 H
AD 185 H (B)

D Inhaltsverzeichnis

	Seite
Abgleichvorschriften	2 ... 3
Schaltpläne und Druckplattenabbildungen	5 ... 32
Schaltpläne	
AM-Platte	5
FM-Teil	7
Prozessor-Teil	11
Bedien- und Adapterplatten	15
Cassetten-Teil	19
NF-Teil	22
Anschlußplatte	26
Druckplattenabbildungen	28
Ersatzteillisten und Explosionszeichnungen	33 ... 38
Explosionszeichnung und Ersatzteilliste Laufwerk	33
Ersatzteilliste AD 182 H / AD 185 H	35
Ersatzteilliste AD 185 H (B)	38

GB Table of Contents

	Page
Adjustment Procedures	3 ... 4
Circuit Diagrams and Layout of PCBs	5 ... 32
Circuit Diagrams	
AM Board	5
FM Part	7
Processor Part	11
Operating and Adapter Boards	15
Cassette Part	19
AF Part	22
Connection Board	26
Layout of PCBs	28
Spare Parts Lists and Exploded Views	33 ... 38
Exploded View and Spare Parts List Tape Drive	33
Spare Parts List AD 182 H / AD 185 H	35
Spare Parts List AD 185 H (B)	38

Zusätzlich erforderliche Unterlagen für den Komplettservice
Additionally required Documents for the Complete Service



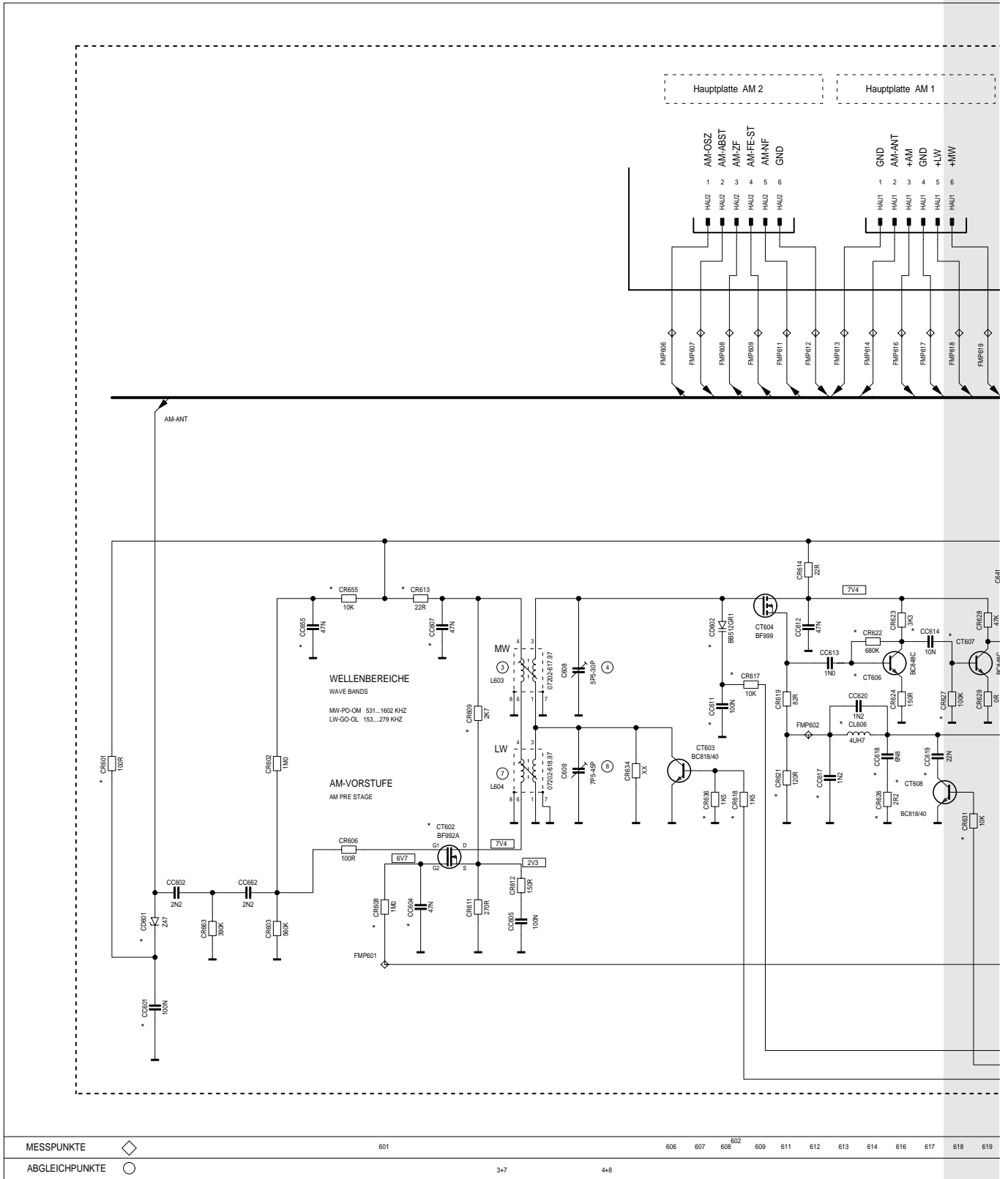
Dieses Service Manual ist nur in Datenform verfügbar
This Service Manual is only available as data

Änderungen vorbehalten
Subject to alteration

Made by GRUNDIG in Germany
VK233 1198 72010 792 7000

Schaltpläne und Druckplattenabbildungen / Circuit Diagrams and Layout of PCBs

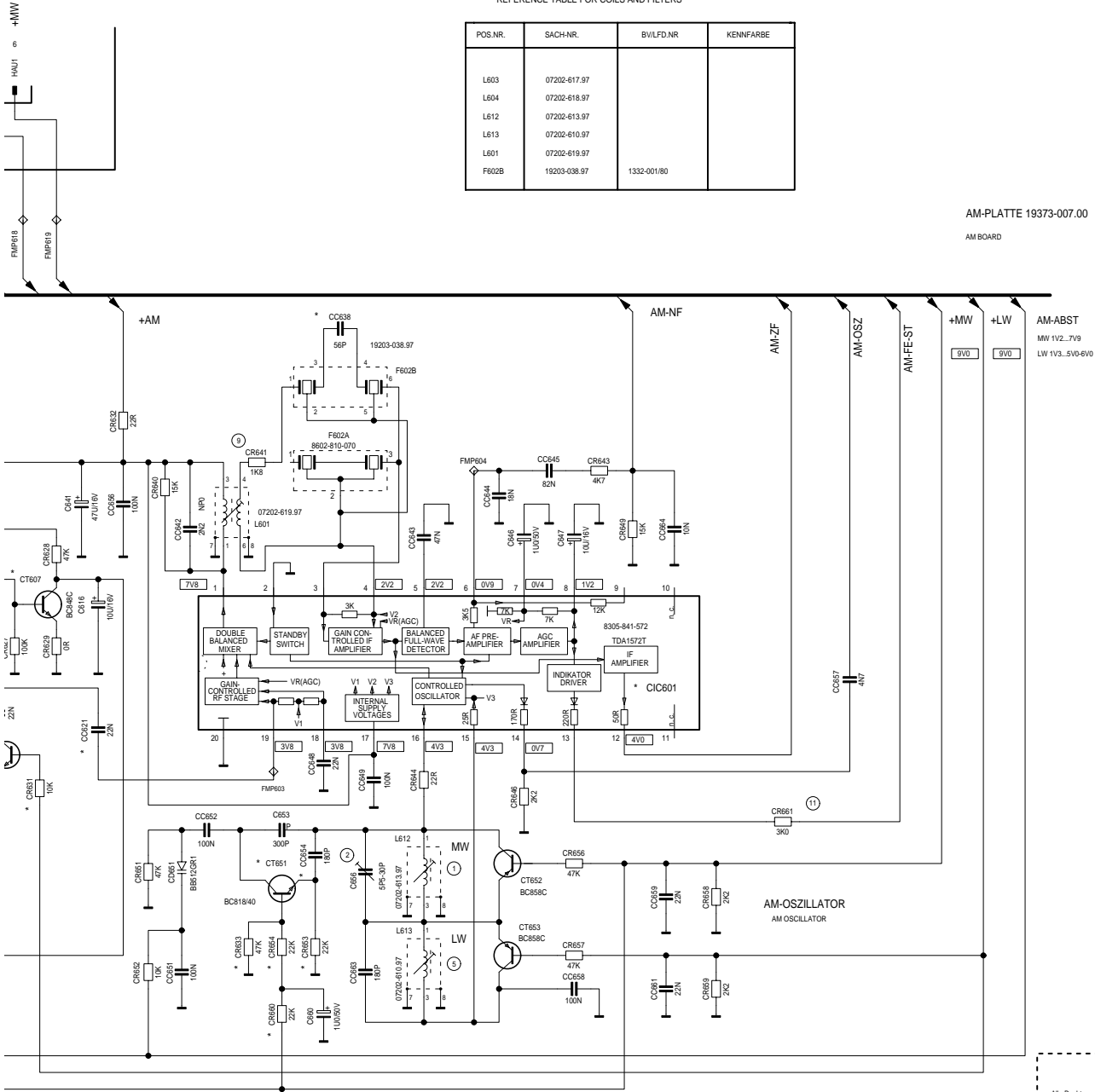
AM-Platte / AM Board



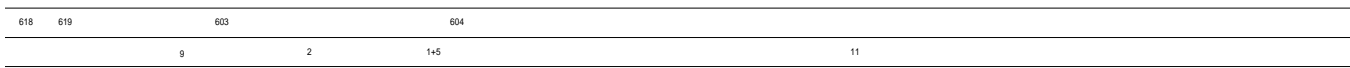
VERGLEICHSTABELLE FUER SPULEN UND FILTER
REFERENCE TABLE FOR COILS AND FILTERS

POS.NR.	SACH-NR.	BVLFD.NR	KENNFARBE
L603	07202-617.97		
L604	07202-618.97		
L612	07202-613.97		
L613	07202-610.97		
L601	07202-619.97		
F602B	19203-038.97	1332-001/80	

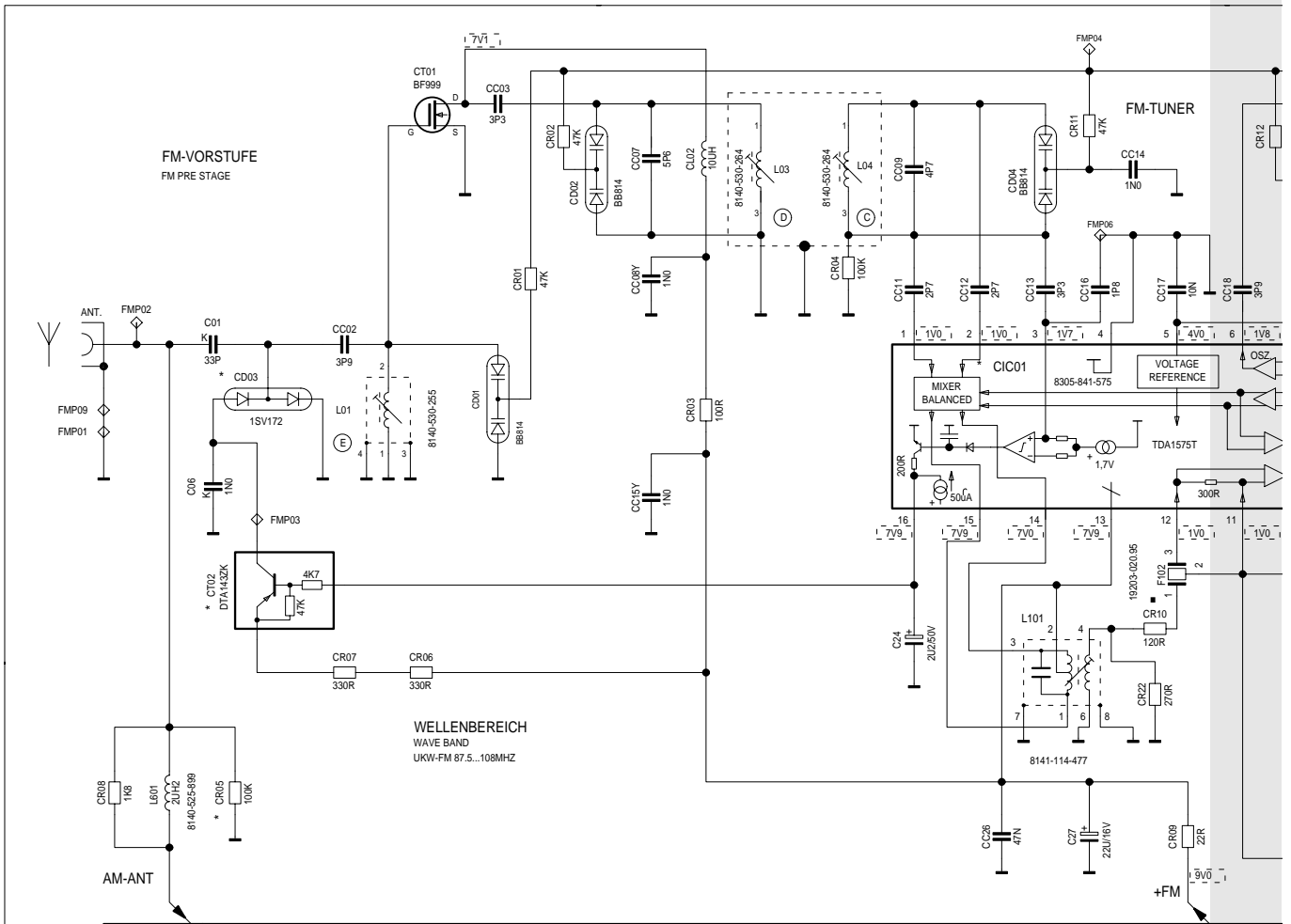
AM-PLATTE 19373-007.00
AM BOARD



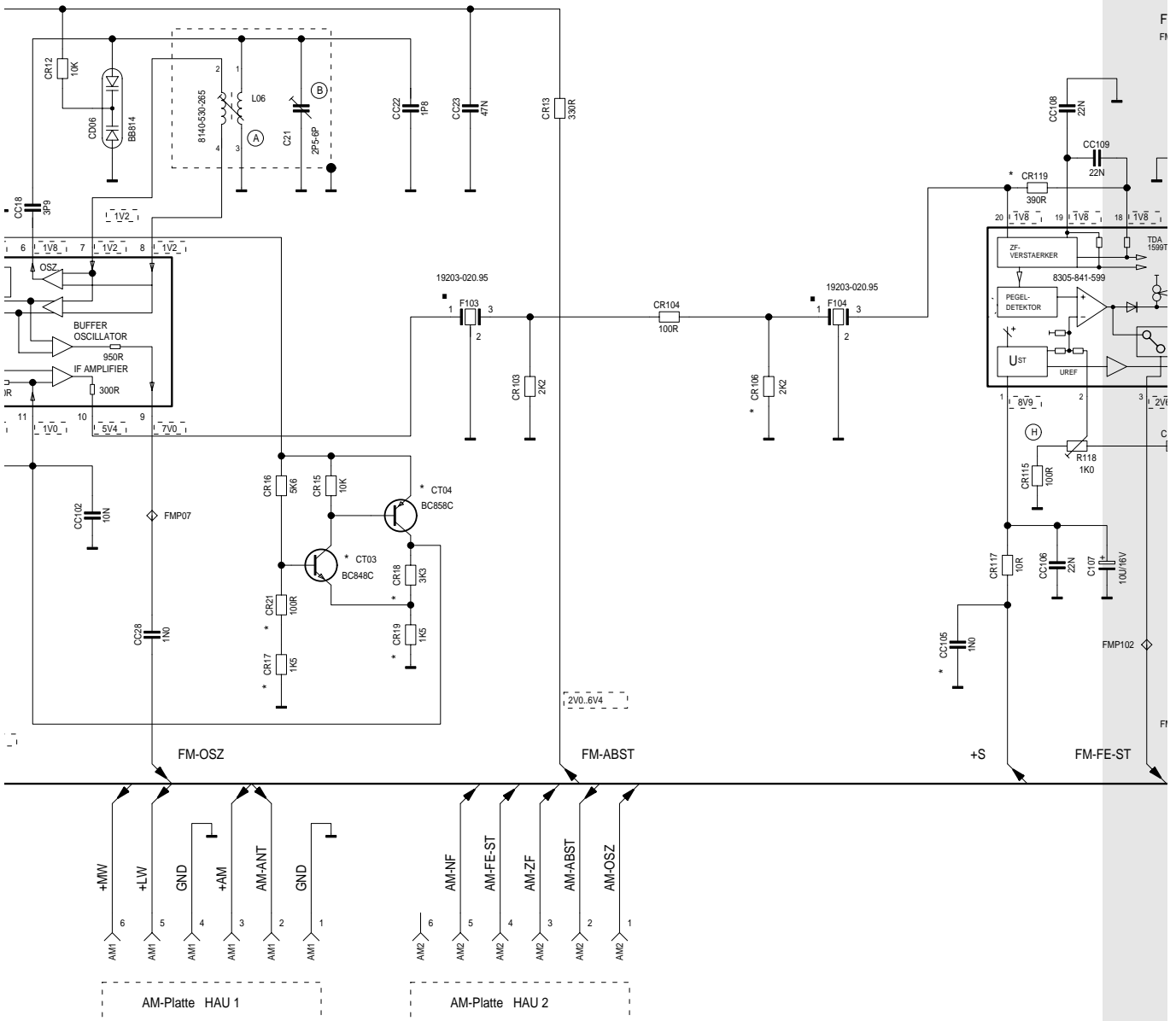
Alle Rechte vorbehalten
Weiterverwertung insbesondere
Nachahmung oder sonstiger
Missbrauch des geistigen
Eigentums wird zivil- und
strafrechtlich verfolgt.

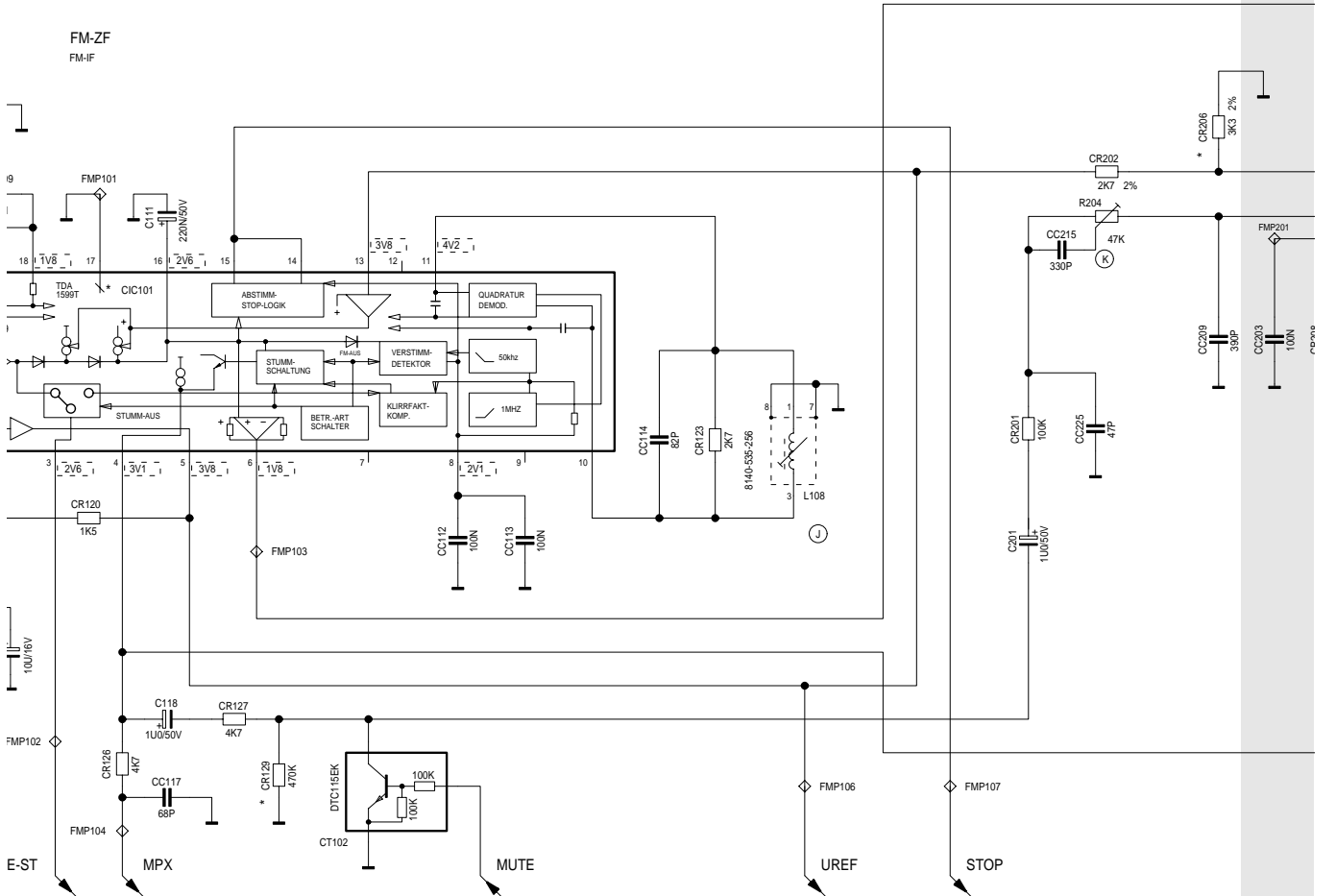


FM-Teil / FM Part



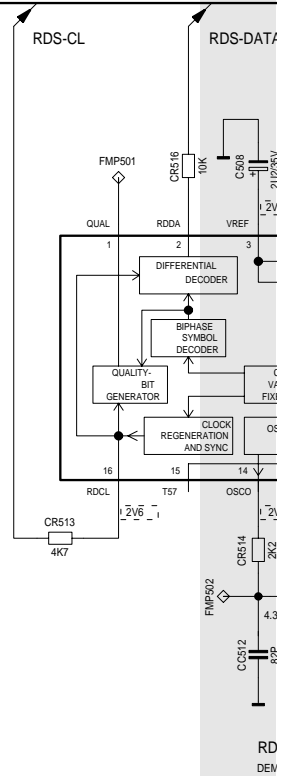
MESSPUNKTE	09	01	02		03		04+06
ABGLEICHPUNKTE				E	D	C	





VERGLEICHSTABELLE FUER SPULEN UND FILTER
REFERENCE TABLE FOR COILS AND FILTERS

POS.NR	SACH-NR	BV/LFD.NR	KENNFARBE
L01	8140-530-255	1302-001 4/75	GR
L03	8140-530-264	1302-001 3/34	
L04	8140-530-264	1302-001 3/34	
L06	8140-530-265	1308-001 3/58	
L101	8141-114-477	1311-004/477	OR/GE/BL
L108	8140-535-256	1310-001/256	719
F102	19203-020.95	1332-002/A/70	
F103	19203-020.95	1332-002/A/70	
F104	19203-020.95	1332-002/A/70	
Q201	8602-331-001	1331-001/10	
Q501	8382-170-433	1330-003.00	



102 101+104

103

106

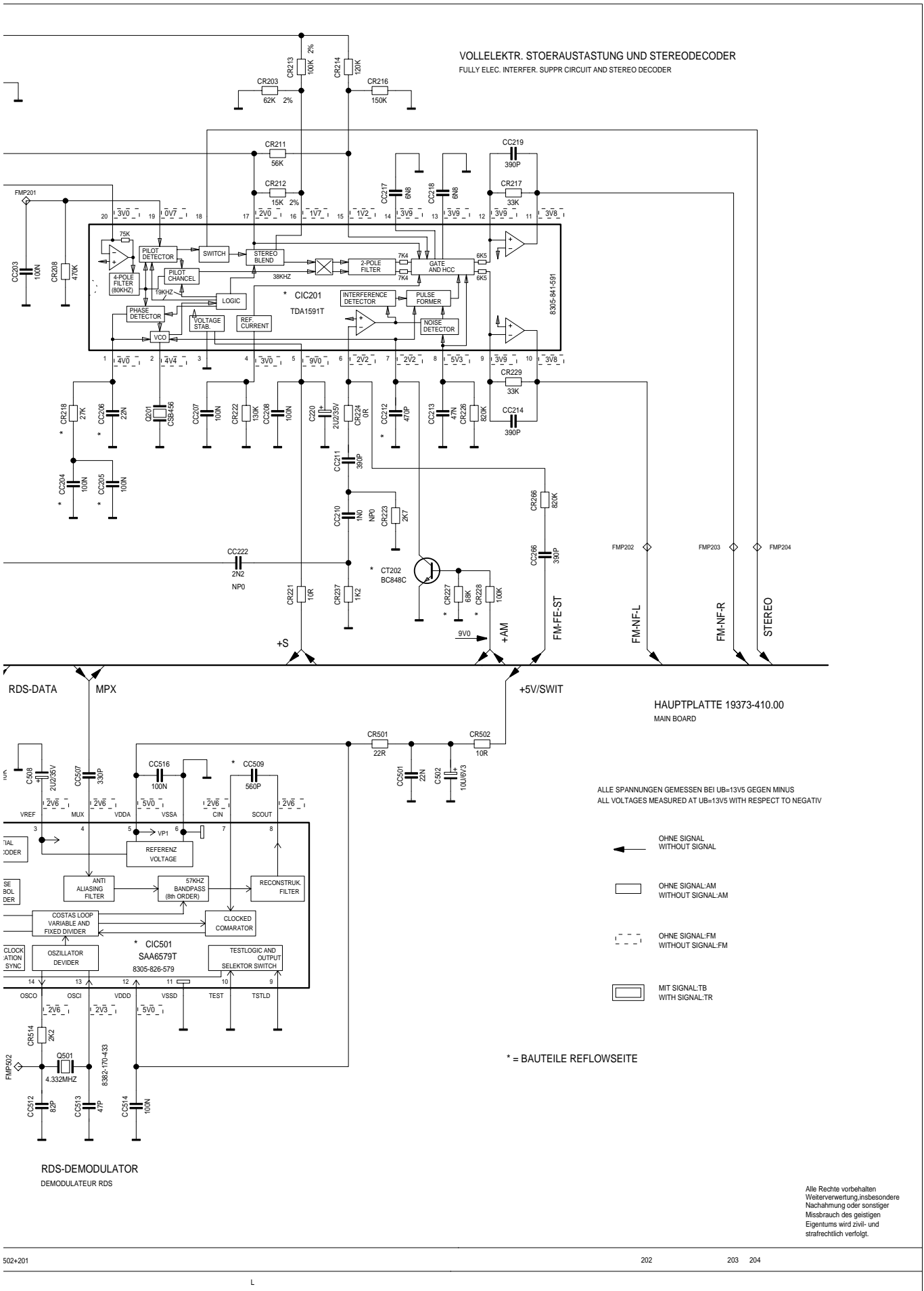
107

501

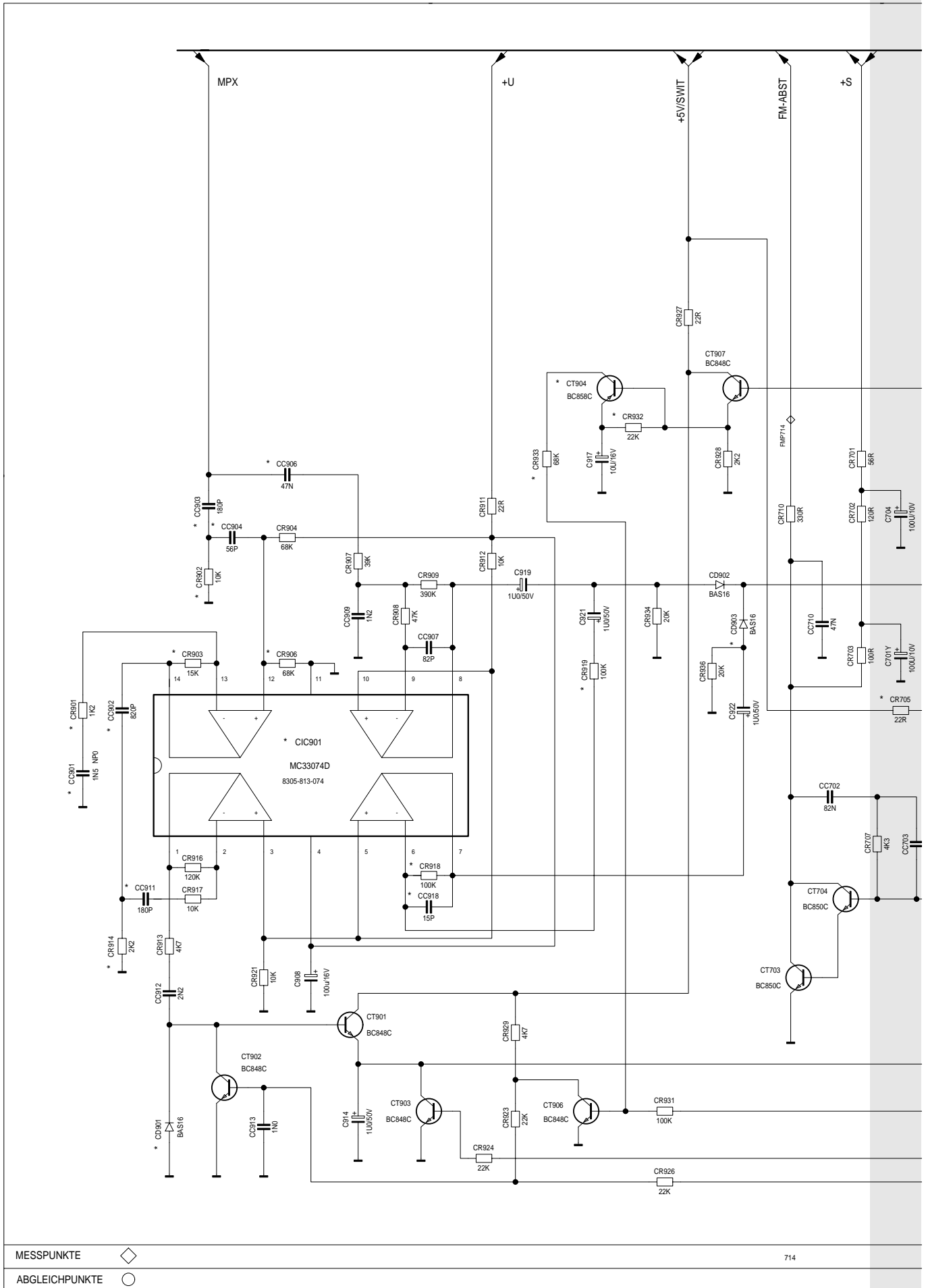
502+201

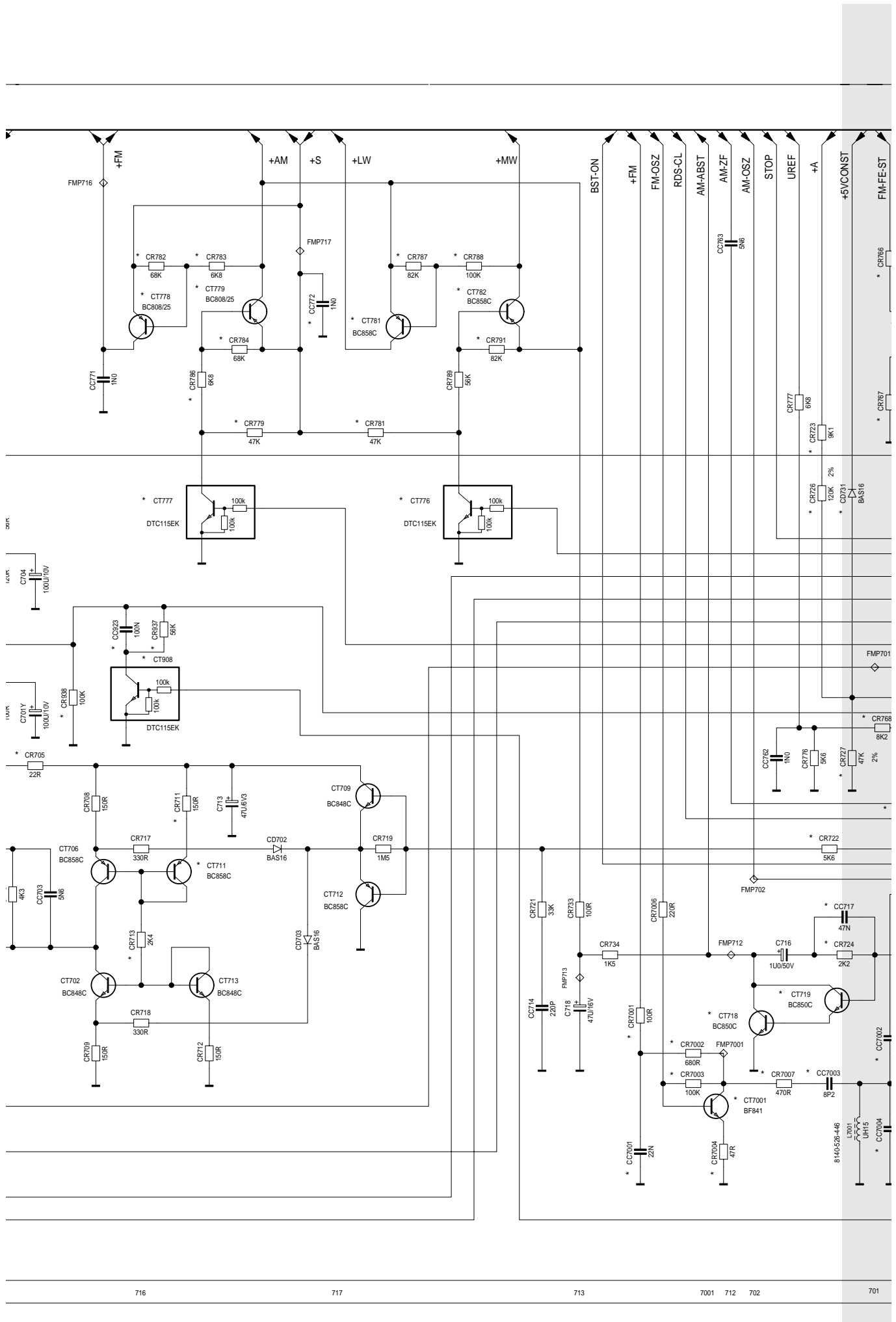
J

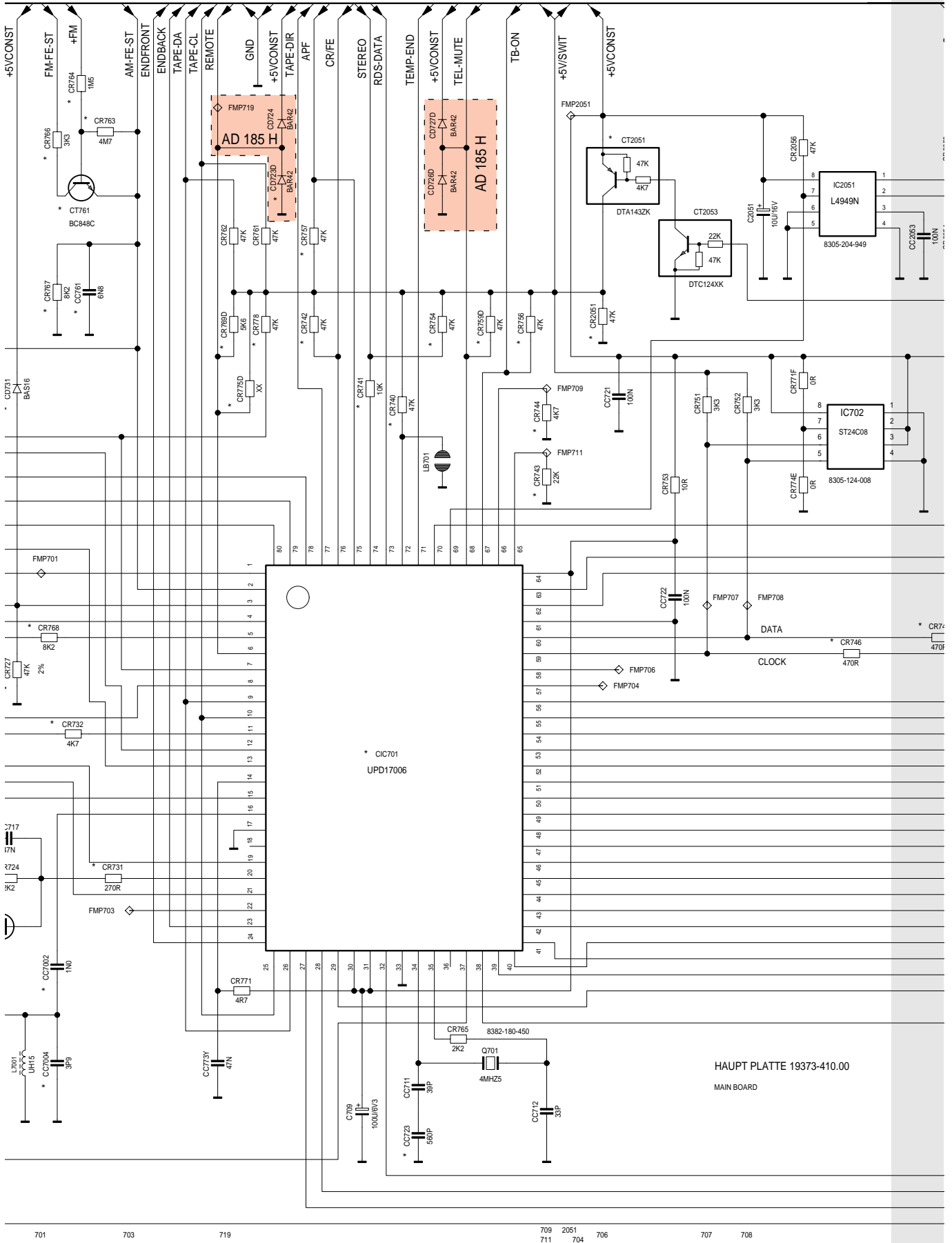
K

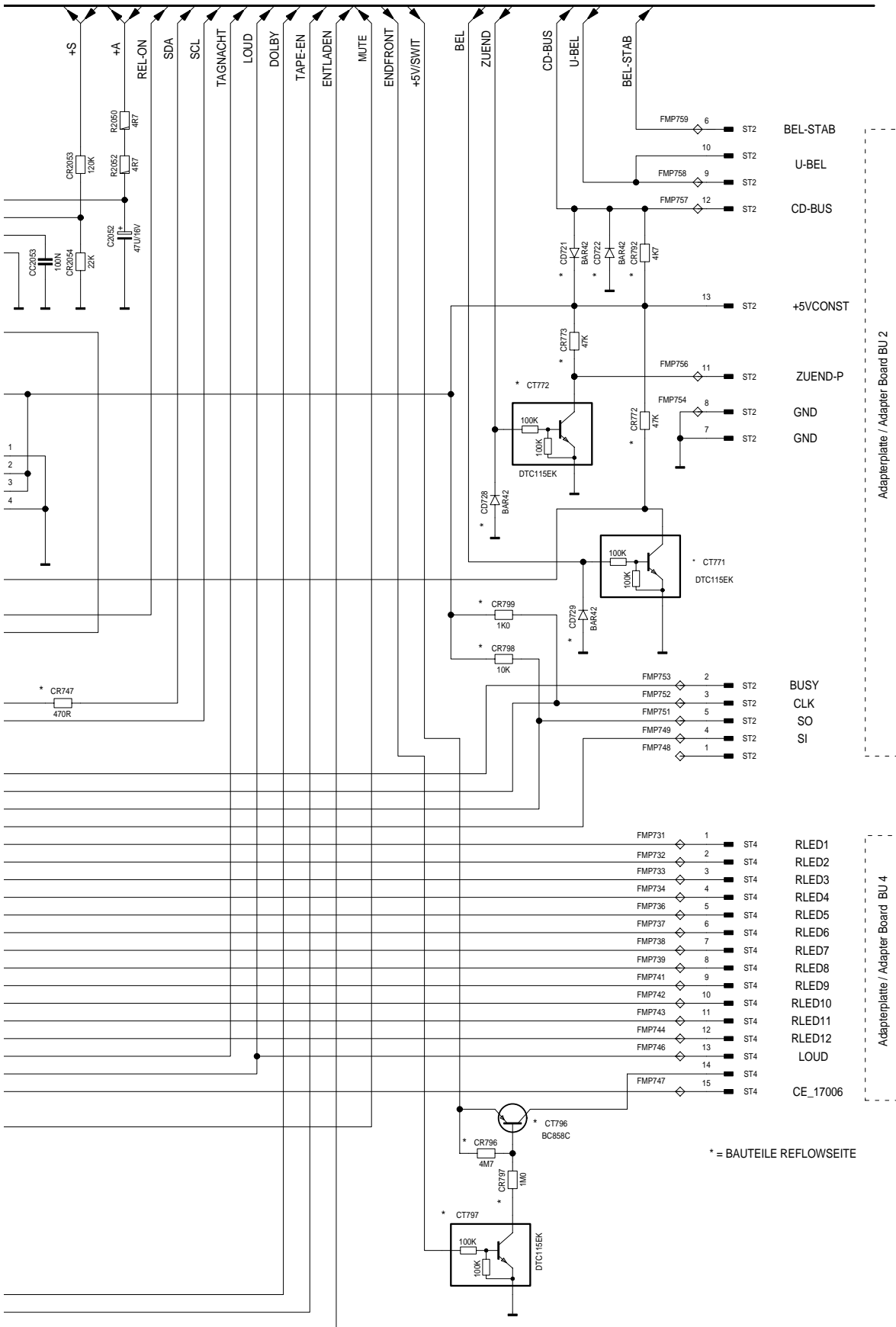


Prozessor-Teil / Processor Part





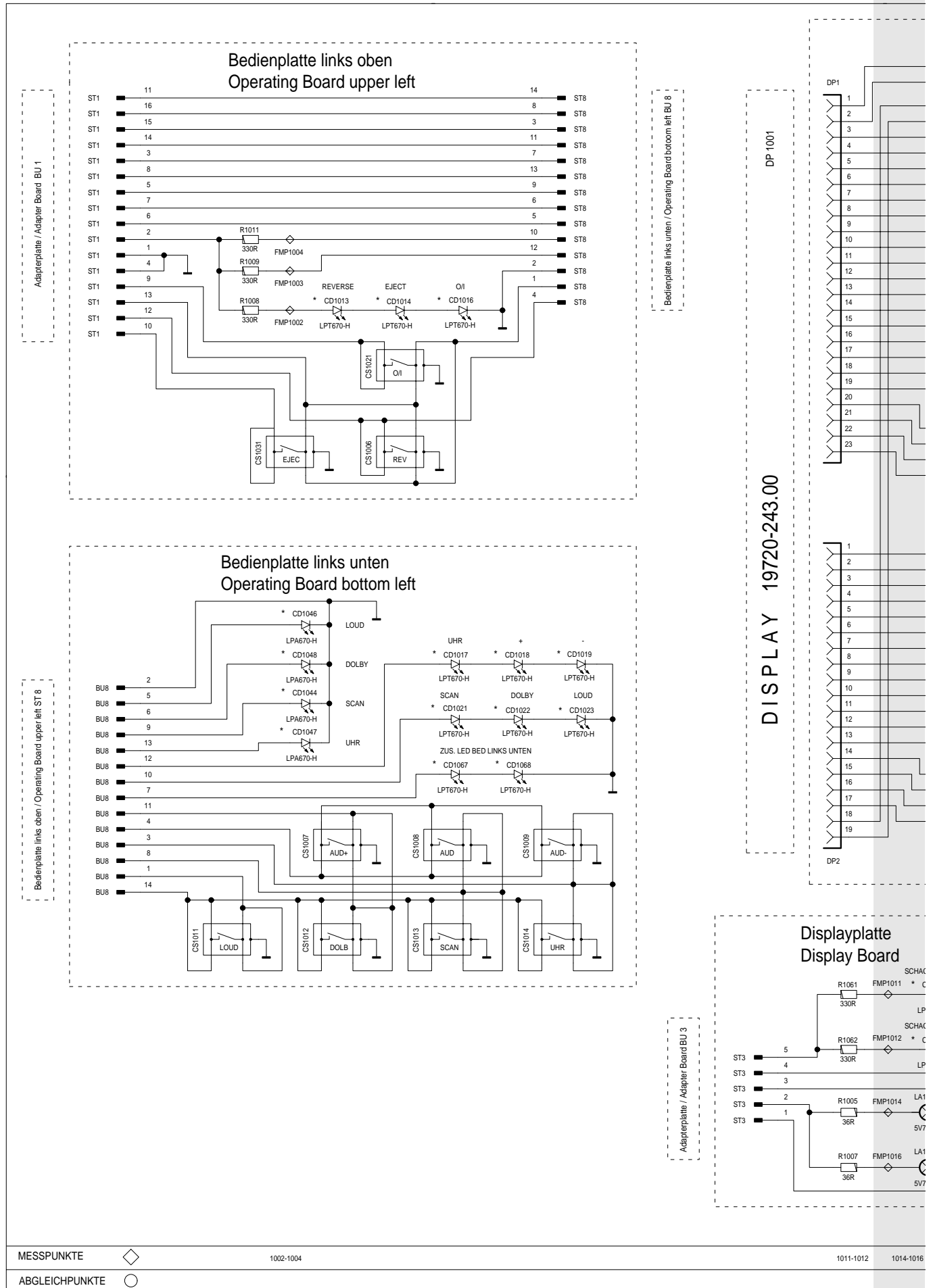


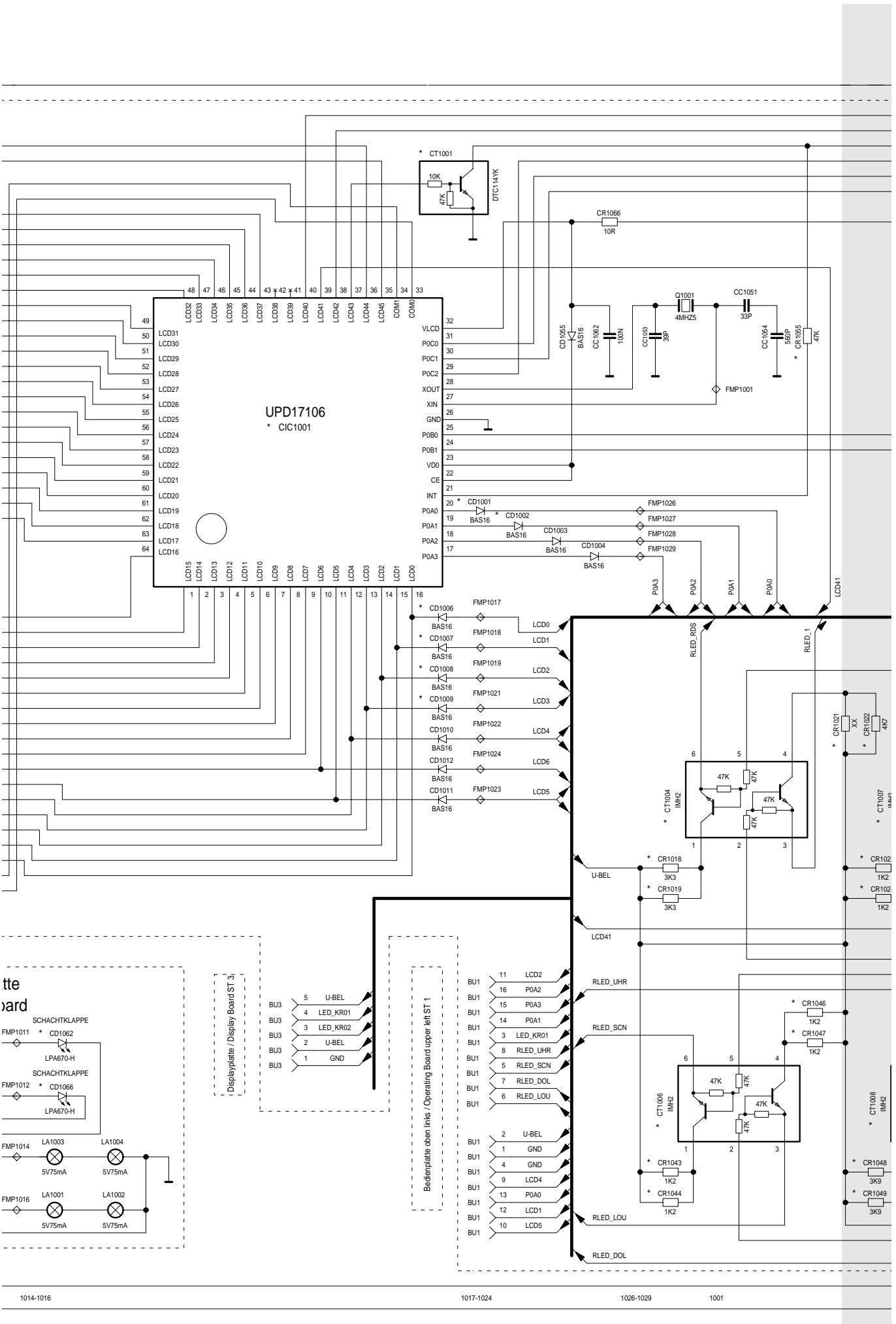


* = BAUTEILE REFLOWSEITE

Alle Rechte vorbehalten
Weiterverwertung, insbesondere
Nachahmung oder sonstiger
Missbrauch des geistigen
Eigentums wird zivil- und
strafrechtlich verfolgt.

Bedien- und Adapterplatten / Operating and Adapter Boards



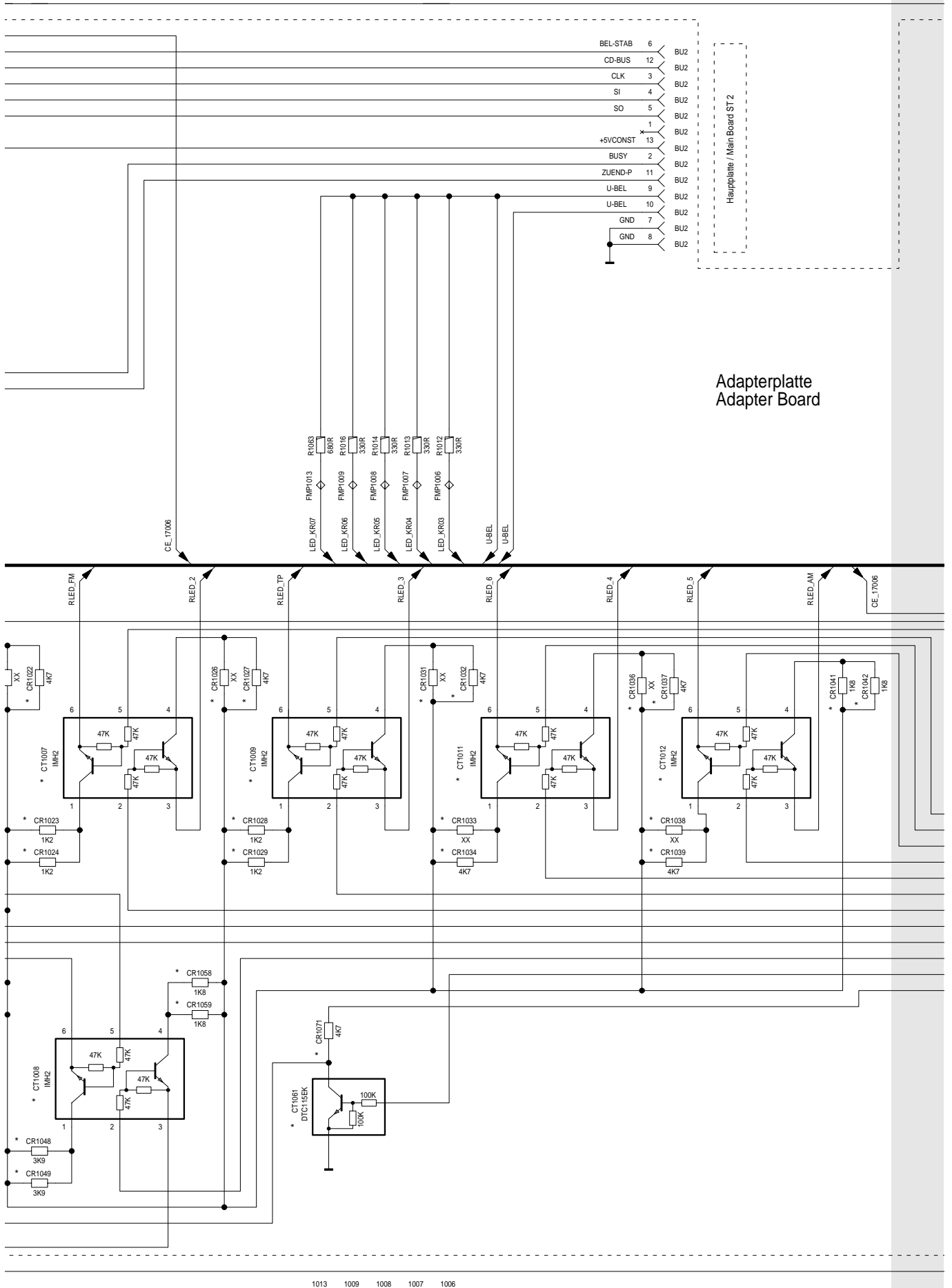


1014-1016

1017-1024

1026-1029

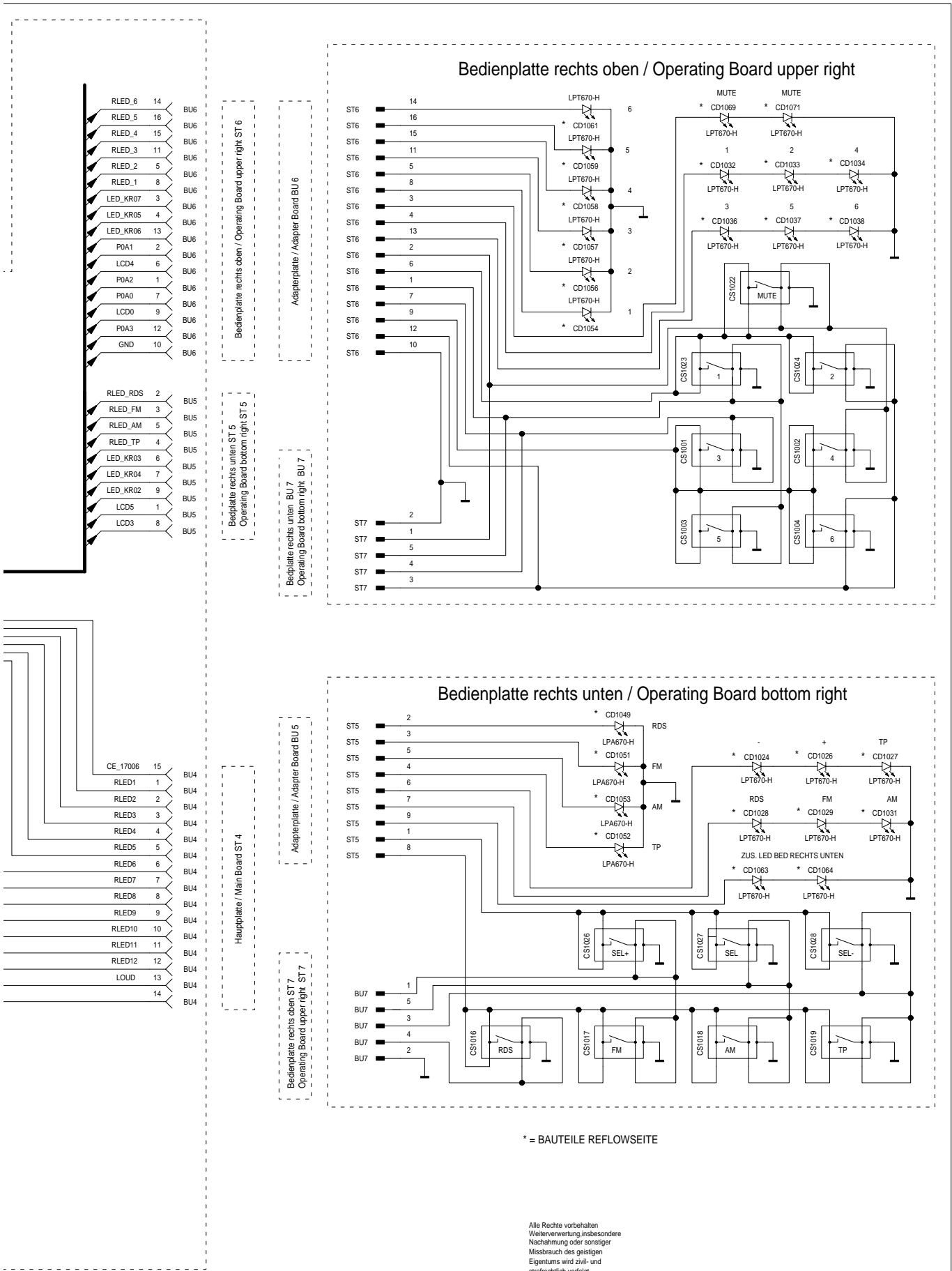
1001



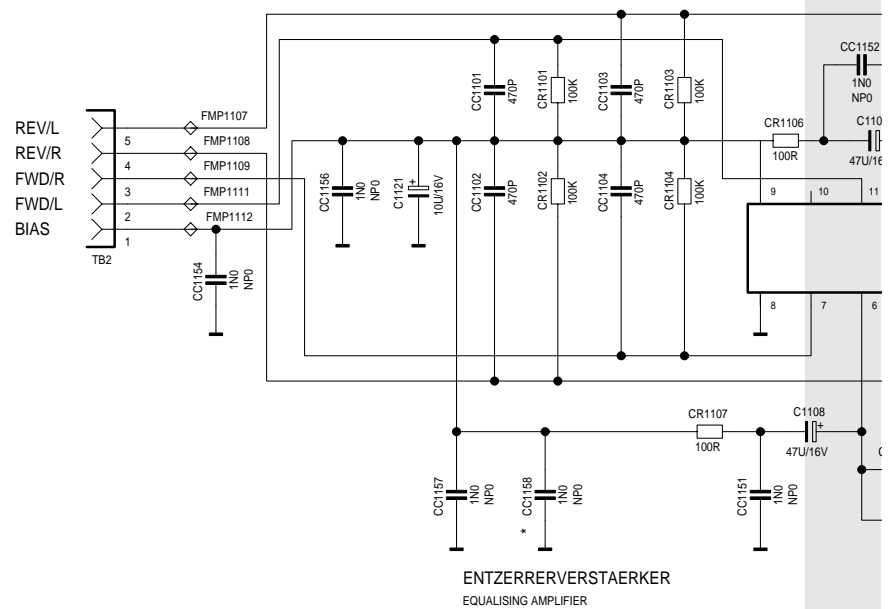
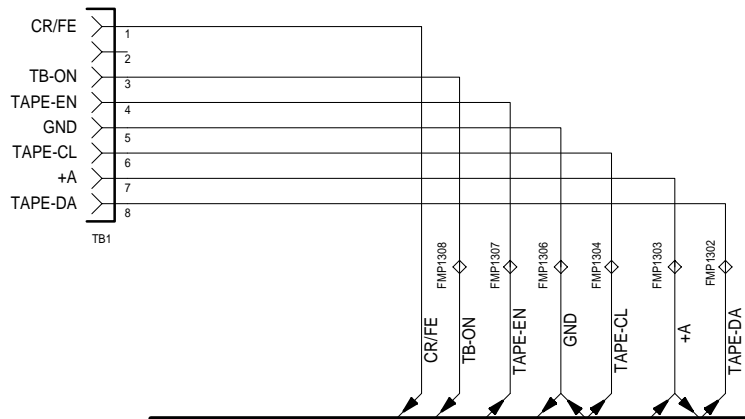
Adapterplatte
Adapter Board

Hauptplatte / Main Board ST 2

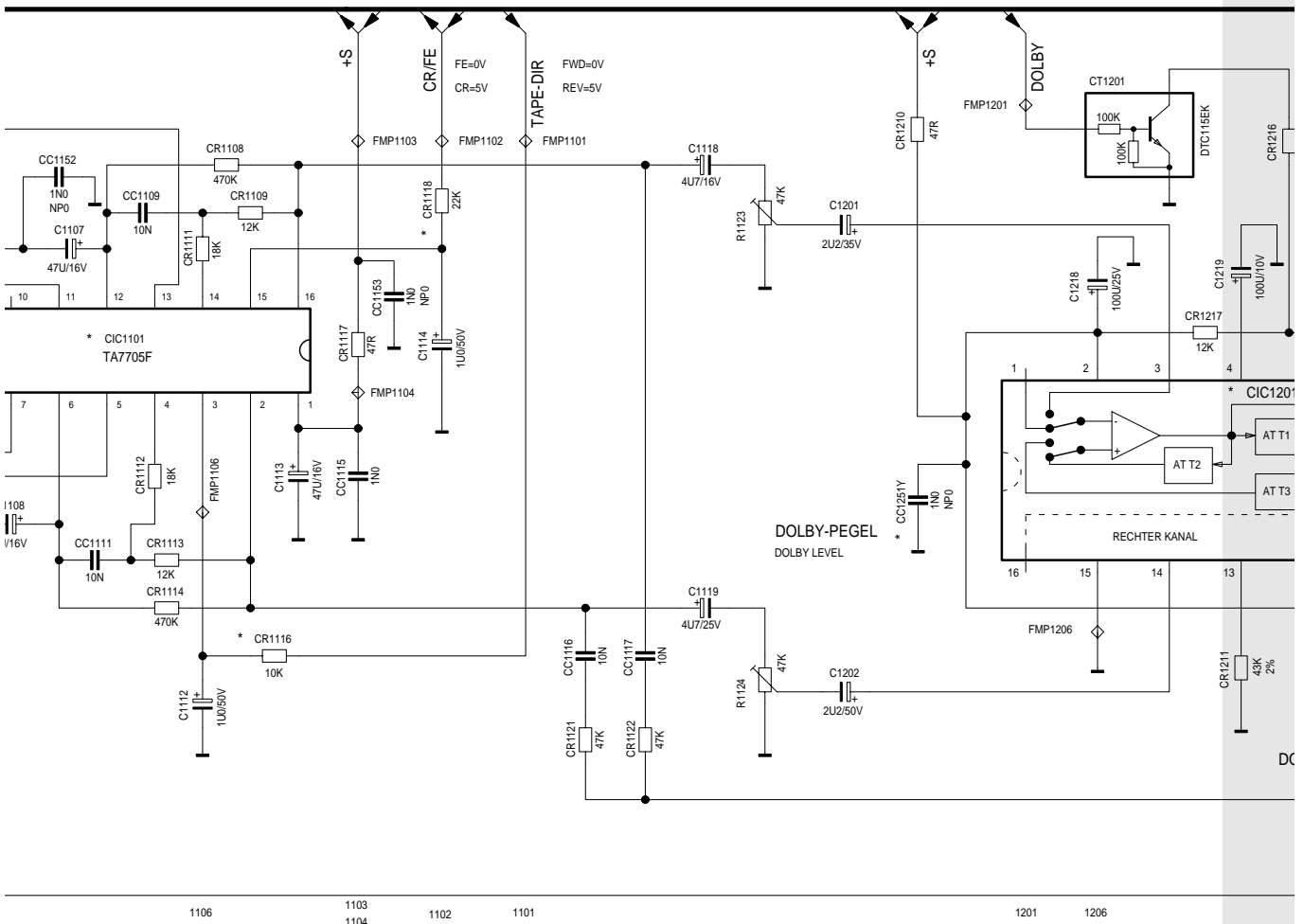
1013 1009 1008 1007 1006



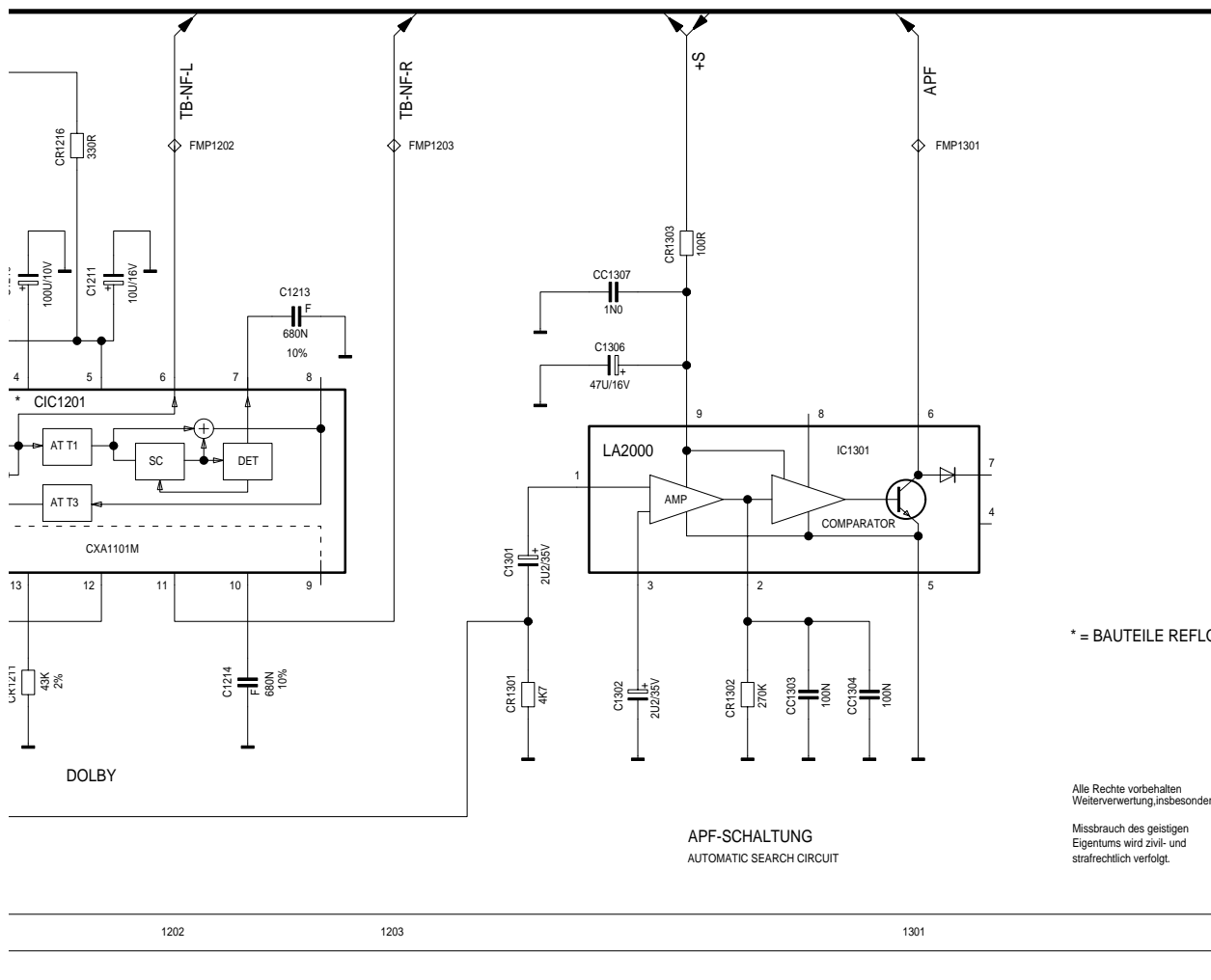
Cassetten-Teil / Cassette Part



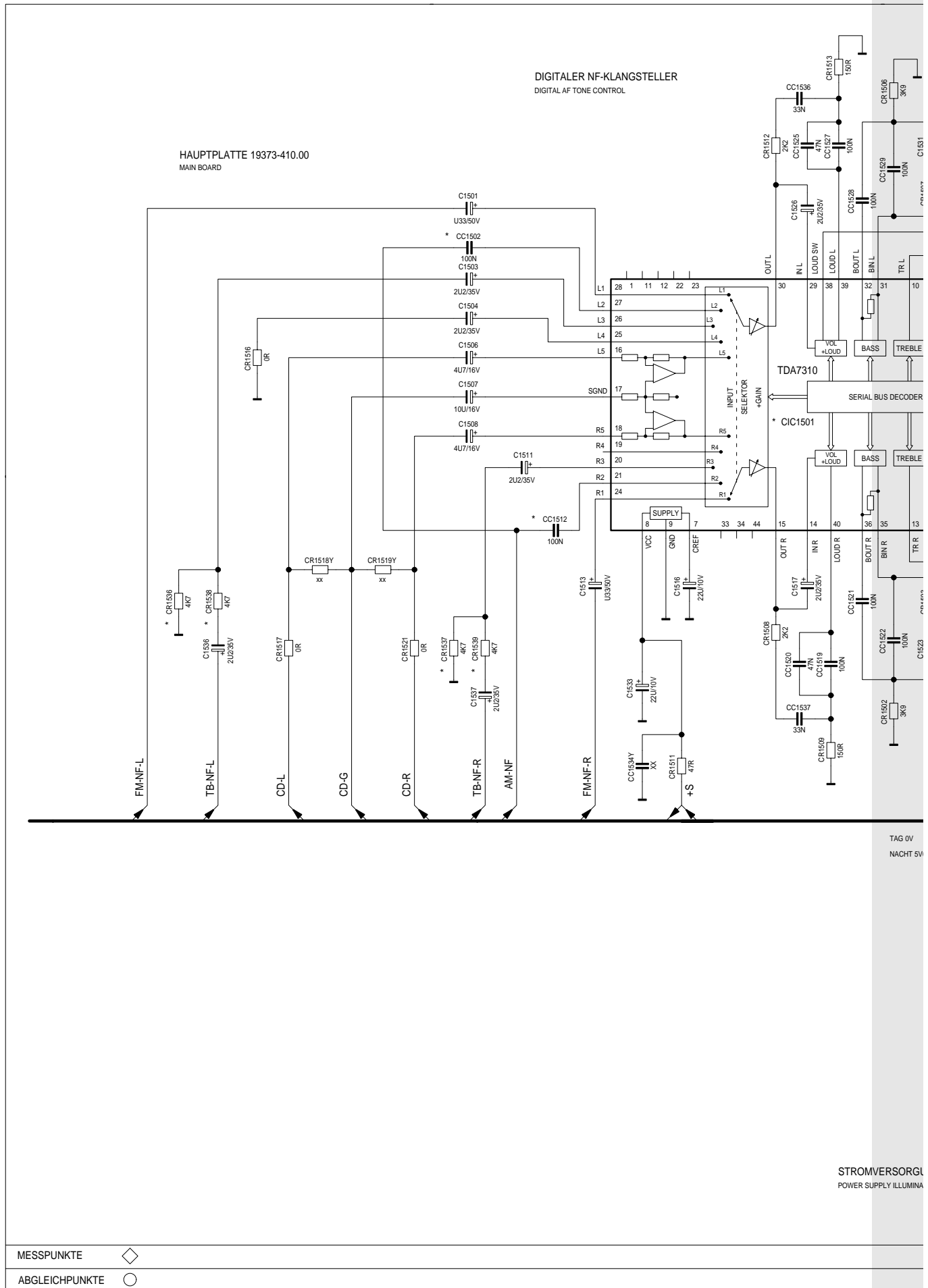
MESSPUNKTE	◇	1107	1109						
		1108	1111	1302	1303	1304	1306	1307	1308
ABGLEICHPUNKTE	○								

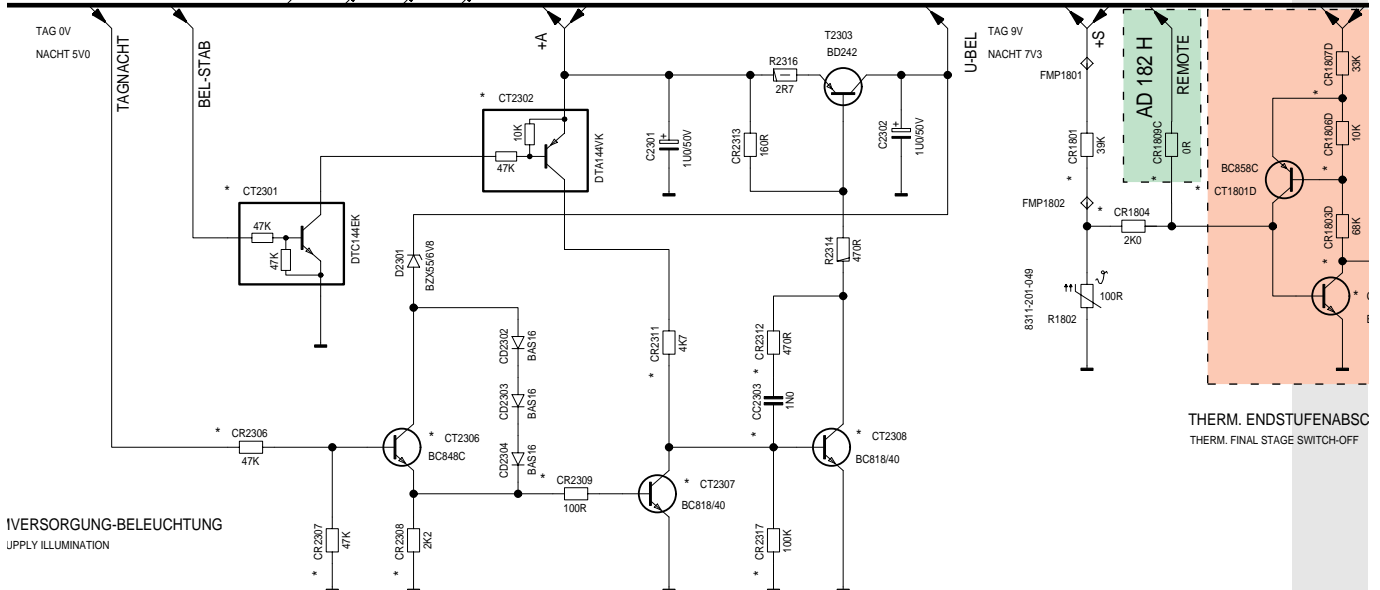
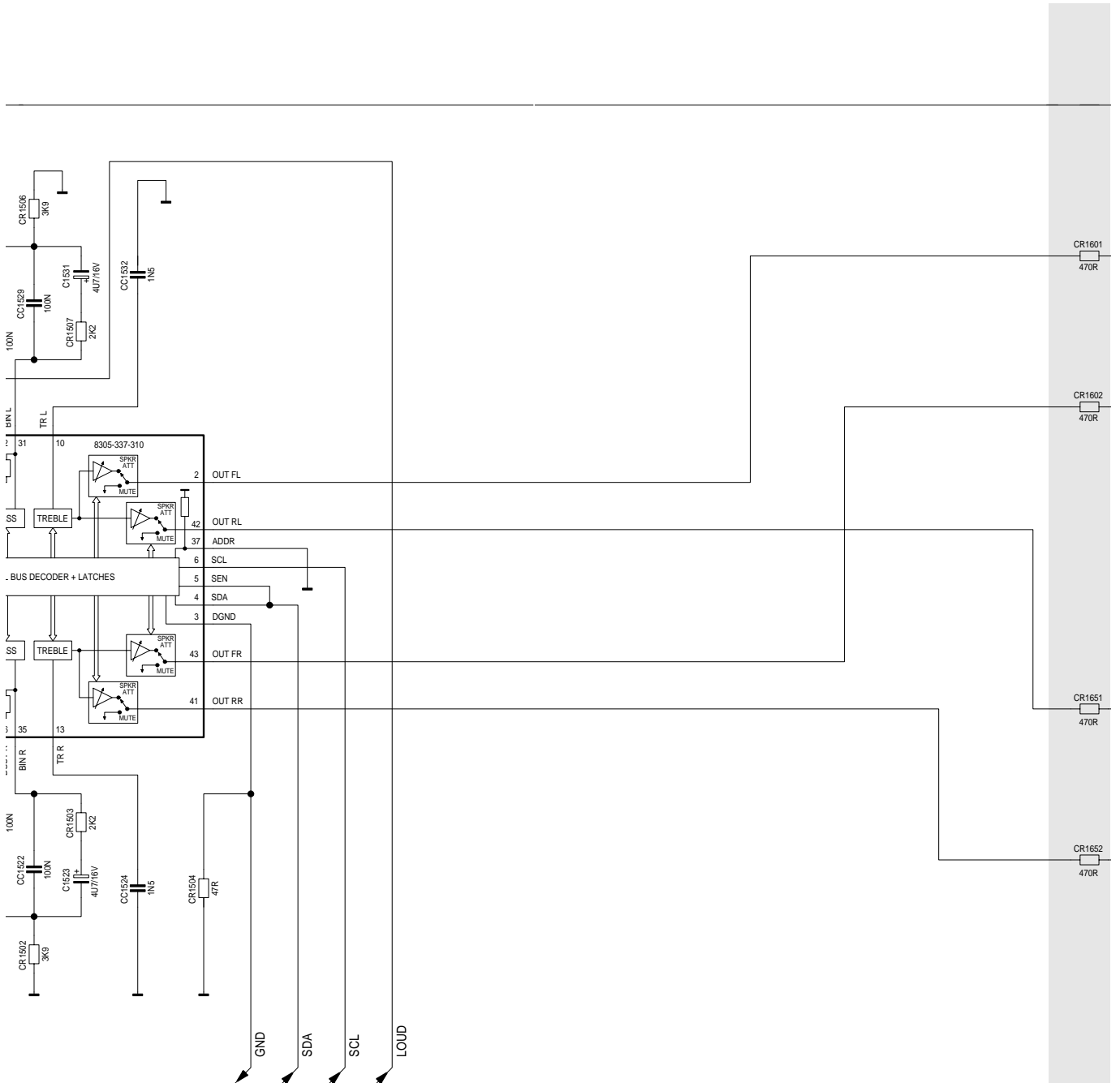


HAUPTPLATTE 19373-410.00
MAIN BOARD

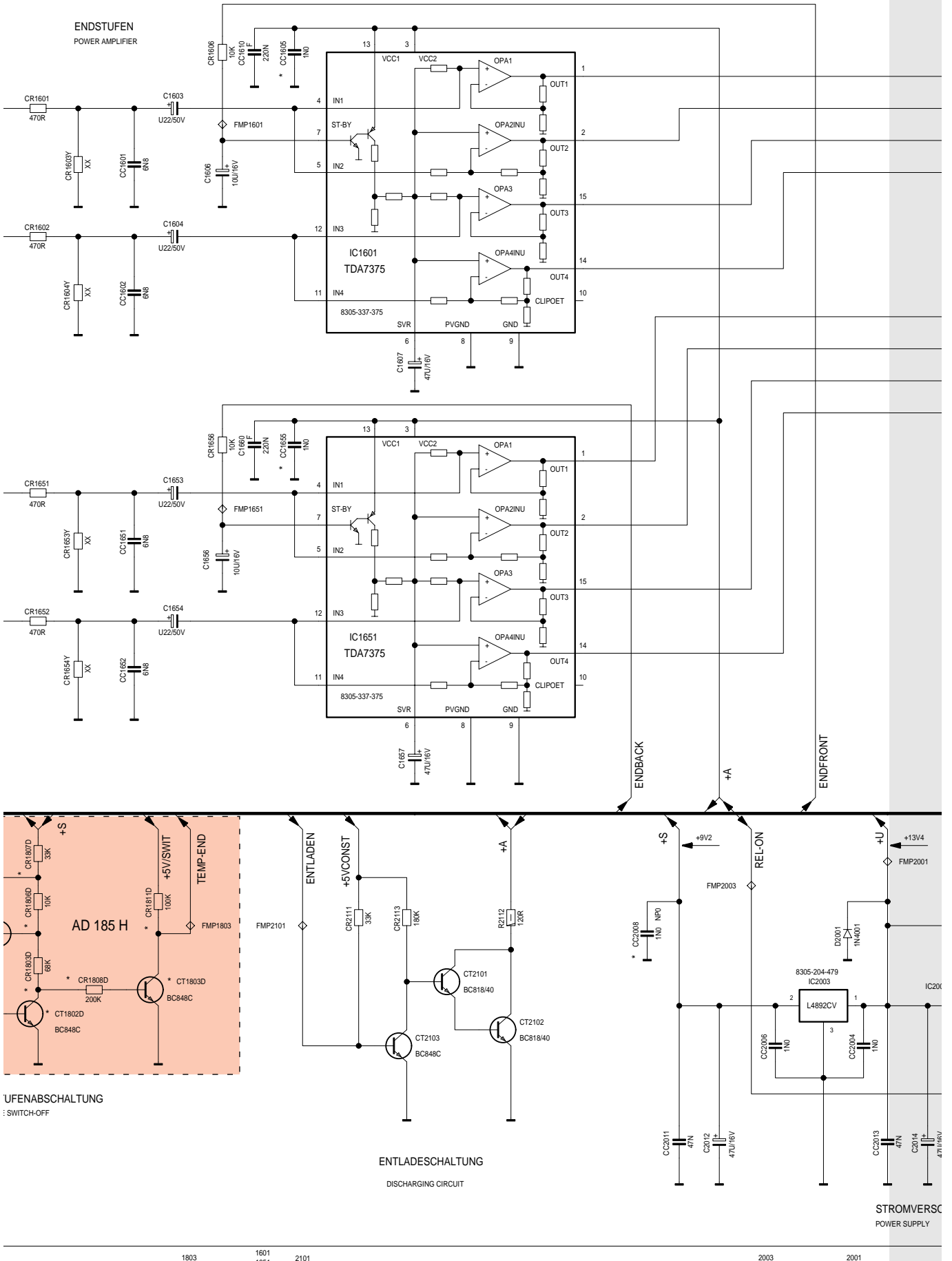


NF-Teil / AF Part





1801 1802



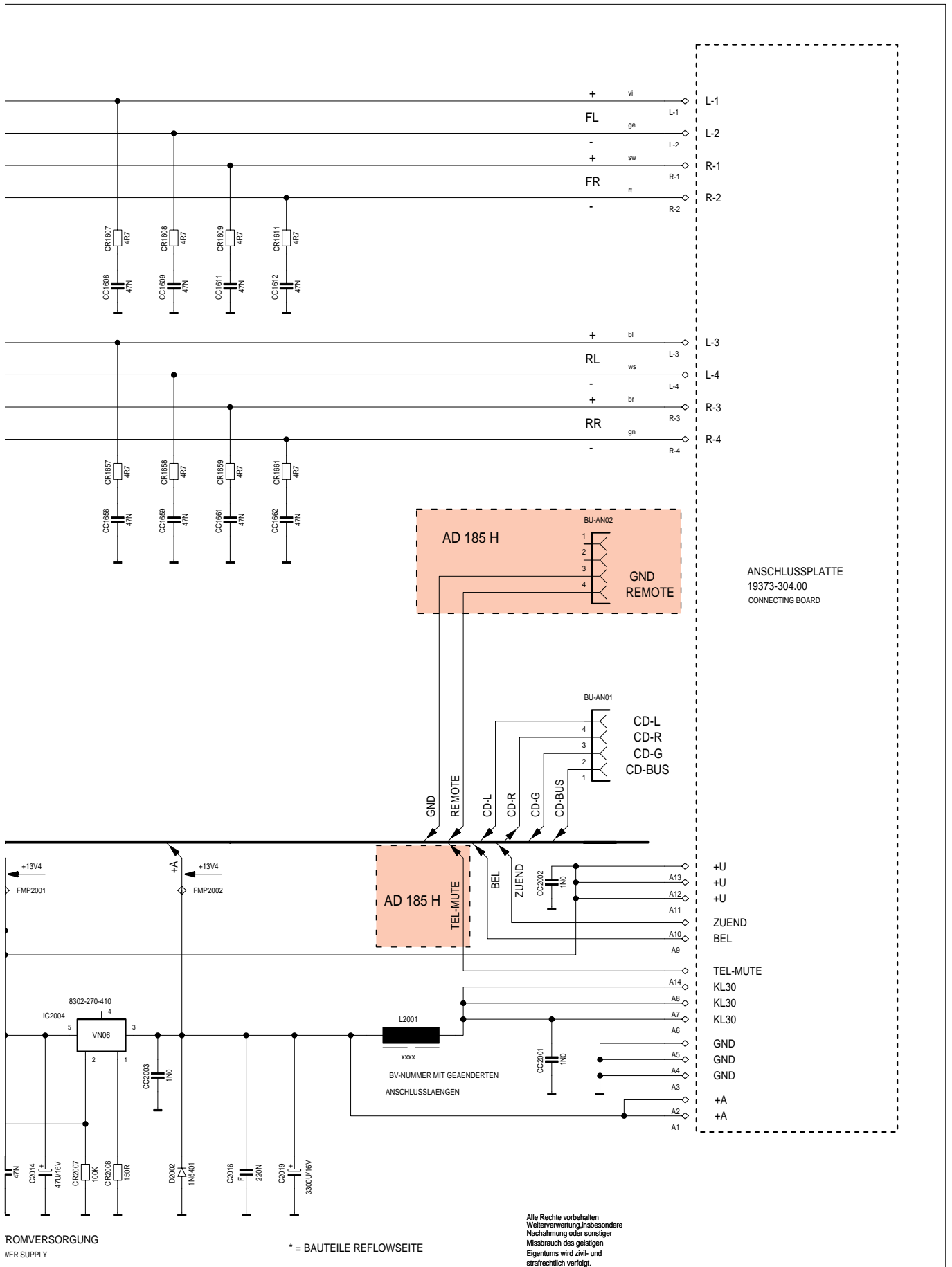
1803

1601
1651

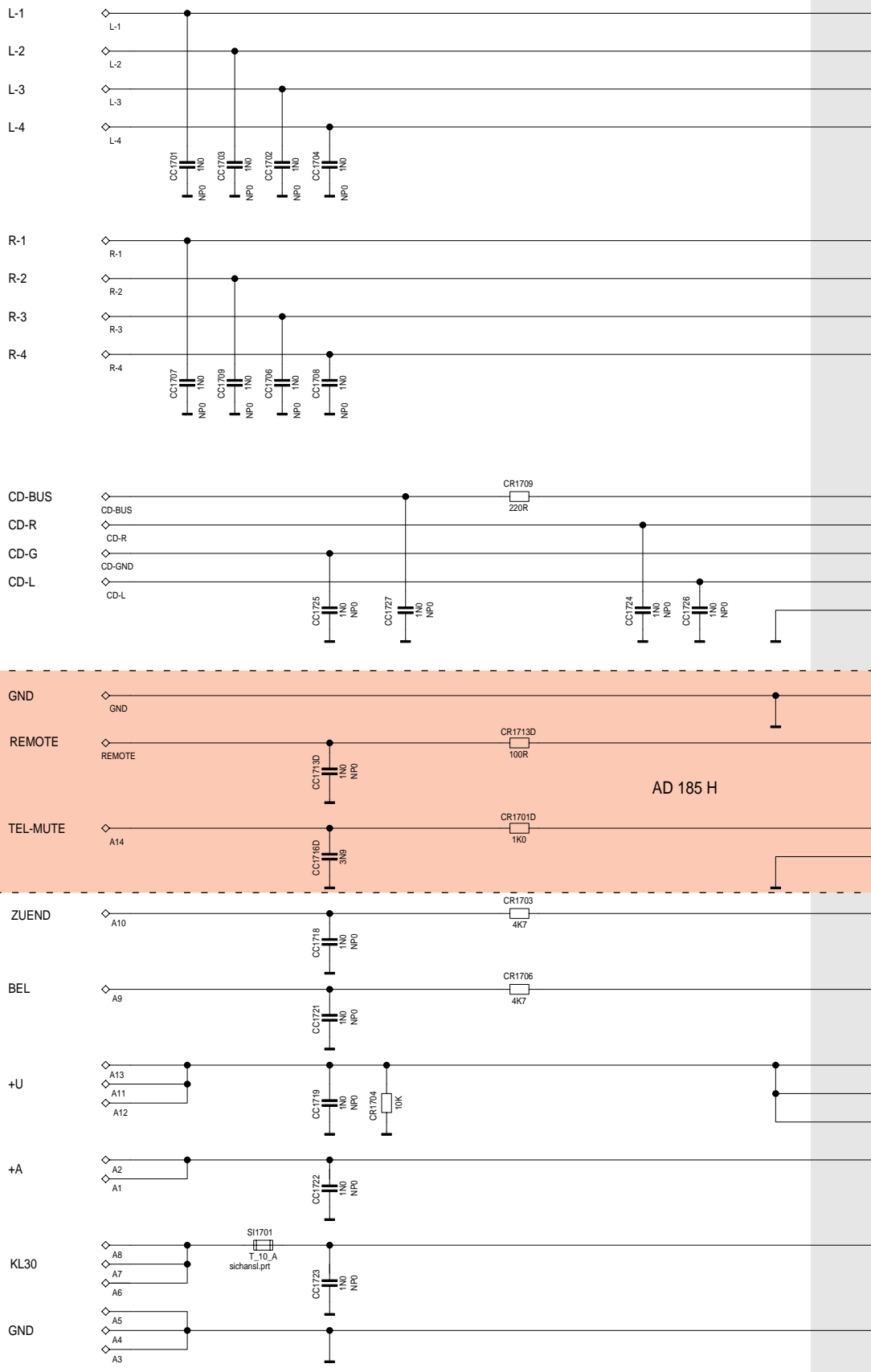
2101

2003

2001

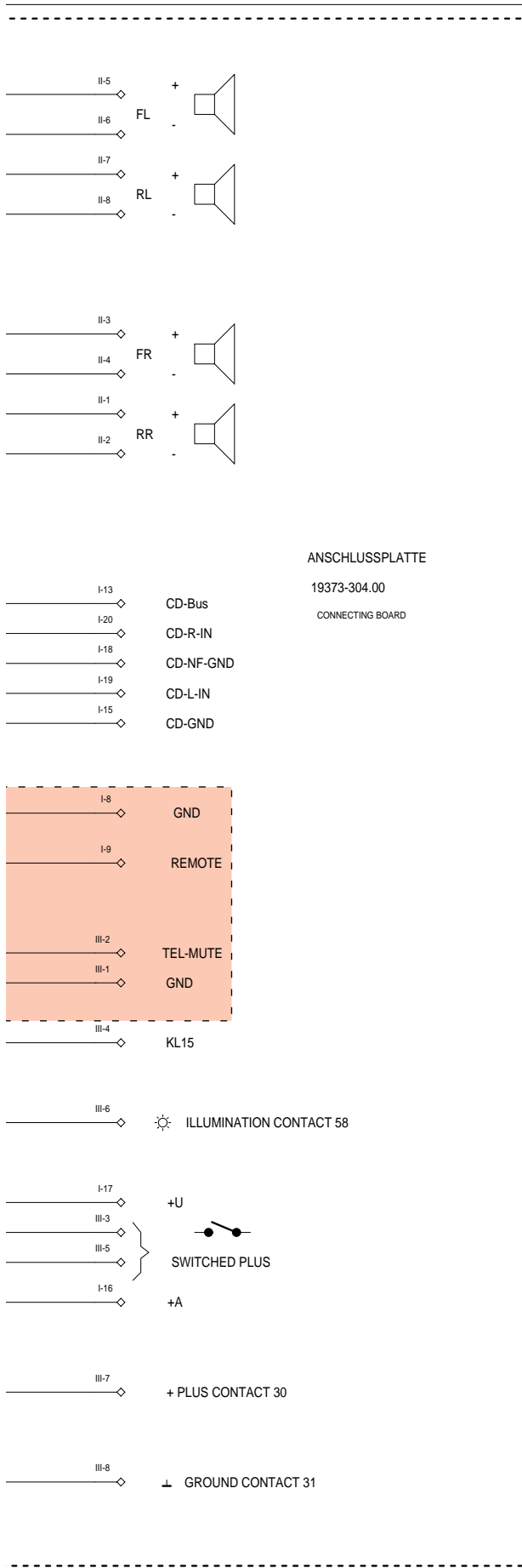


Anschlußplatte / Connecting Board

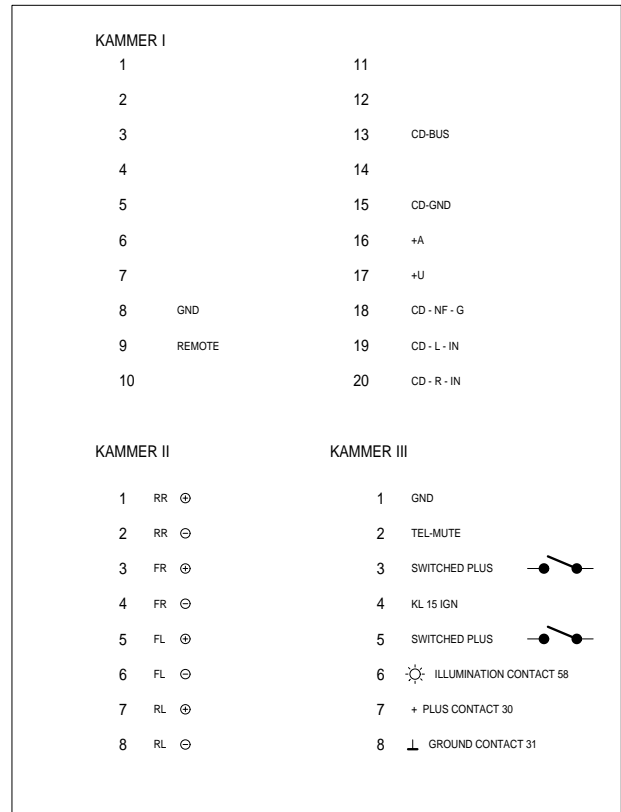


MESSPUNKTE

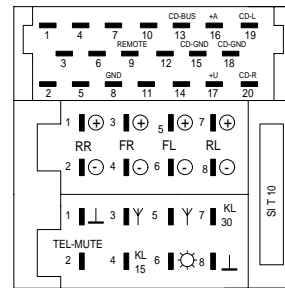
ABGLEICHPUNKTE



ANSCHLUSSPLATTE
19373-304.00
CONNECTING BOARD



ANSCHLUSSGEHÄUSE
CONNECTION TERMINAL



I ZUSATZ-
ANSCHLUESSE

II LAUTSPRECHER-
ANSCHLUESSE

III VERSORGUNGS-
ANSCHLUESSE

Alle Rechte vorbehalten
Weiterverwertung, insbesondere
Nachahmung oder sonstiger
Missbrauch des geistigen
Eigentums wird zivil- und
strafrechtlich verfolgt.